



# タフデラックスクリンカー切断機

品番 : CP-320TLB ・ CP-470STLB ・ 630STLB

## 取扱説明書



この度は石井タイル切断機をご購入いただき、誠にありがとうございました。  
皆様方に、石井タイル切断機を末永く満足してご愛用して頂けます様に  
切断機ご使用前に、この取り扱い説明書を必ずお読み下さい。

(株)石井超硬工具製作所

## ■ 使用上のご注意

本製品は陶磁器質タイルを切断加工するための工具です。

それ以外の目的では使用しないで下さい。

本製品を落下させたり、過度な衝撃を与えないようにして下さい。

本製品を使用する場合、手袋や保護メガネ等の保護具を着用して行って下さい。

本製品を部品交換時以外は、むやみに分解しないようにして下さい。

本製品を使用する前に、ネジ等のゆるみがないか確認し、ゆるみがある場合は締めてから使用して下さい。

作業する周りに危険がないか確認したうえで、安全に作業をして下さい。

本製品を安全にお使いいただくために、これらの事をお守りいただき、ケガや事故等ないようにご使用下さい。

本製品に異常等感じられた時は作業をただちに止め、販売店にご相談下さい。

## 使用方法

- ① ハンドルのつまみ部分を回し刃を出します。(4段階調整)
- ② レーザーのスイッチを入れ、センターと刃にラインがきているか確認します。
- ③ レーザーがズレていれば、センターにくるように合わせます。
- ④ タイルを割るケガキ点とラインレーザーとが一致するようにタイルをおきます。
- ⑤ タイルを本体前方のベース面と、定規面にぴったりと合うようにします。
- ⑥ ハンドルを手前に引き寄せ、ハンドルの刃をタイルの端に乗せます。
- ⑦ ハンドルを軽く押さえながら前方へ押していき、ケガキ線をいれます。  
( \* 必要以上に力を加えると、ケガキ線が湾曲する可能性があります )
- ⑧ ケガキ線を入れた後、タイルは動かさずにタイルの押えをタイル先端に乗せハンドルを下に降ろしながら少し圧力を加えるとタイルがケガキ線に沿って割れます。

## レーザー

品番：L-WG

レーザーは使用する前に毎回刃にあたっているか確認して下さい。

移動や振動等でズレますので、毎回調整確認して下さい。

調整はネジ部2か所です。(単3電池2本)

**注 意** タイルに筋を入れて割るときに、タイル押えをタイルの中央に乗せて割らない様にして下さい。タイルの端を押える事により綺麗に割る事が出来ます。また必要以上に力を加えると、ケガキ線が湾曲する可能性があります。硬質・厚物タイルを切断する場合、ケガキ線を入れて圧力を加えても割れにくい場合がありますので、その場合はハンドルを軽く叩くこと(一瞬の衝撃力)で切断します。割る力加減により、タイルが横割れしたり、押えた所が欠けたりしますのでご注意ください。

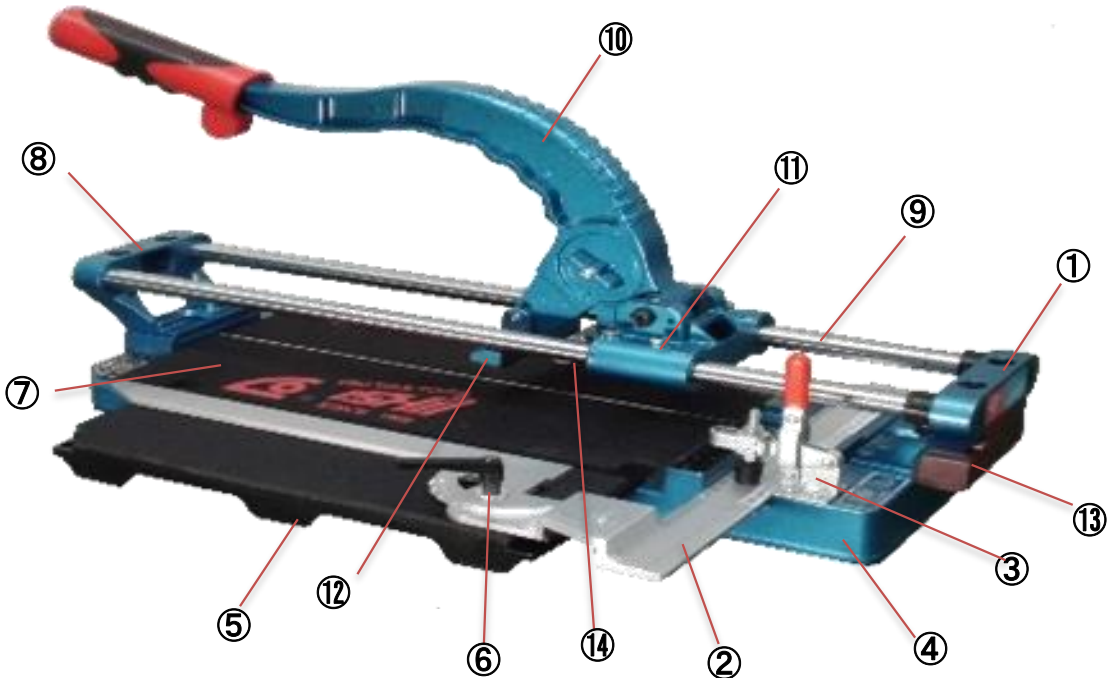
タイルの質等により、ケガキ線が入っているのに横割れしたり、まったくケガキ線が入らないタイルもありますので、その場合は電動での切断をおすすめいたします。

割る寸法により、切断出来ない寸法がありますのでご了承下さい。

**修 理** 部品等の消耗により、ケガキ線が湾曲になったり、ズレ(バチリ)が生じた時は、販売店に修理依頼ください。

各部の名称

品番 : CP-320TLB



機種 : CP-320TLB			
①	前支柱	⑩	ハンドル
②	定規	⑪	スライドメガネ
③	定規止めレバー	⑫	タイル押え
④	ベース本体	⑬	ラインレーザー
⑤	延長ベース	⑭	22XA刃(標準刃)
⑥	分度器用レバー		
⑦	ベース敷きゴム		
⑧	後支柱		
⑨	レール		

仕様

切巾 320mm  
 切厚 12mm  
 重量 5.4kg  
 寸法 580x275x205  
 標準刃 22XA

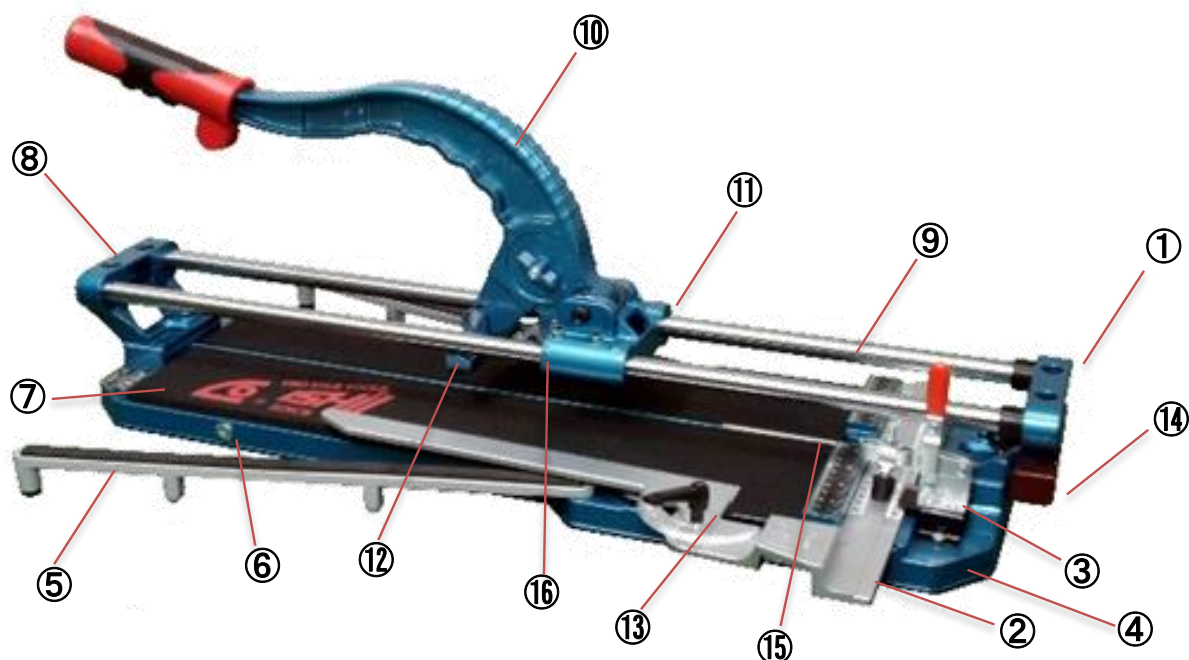
オプション刃

- ・137XA
- ・8X

⑨オプション刃を購入する時は  
 チップホルダーもお買い求め下さい。

各部の名称

品番 : CP-470STLB



機種 : CP-470STLB			
①	前支柱	⑩	ハンドル
②	定規	⑪	スライドメガネ
③	定規止めレバー	⑫	タイル押え
④	ベース本体	⑬	分度器用レバー
⑤	磁石付アルミ脚	⑭	ラインレーザー
⑥	磁石止めネジ	⑮	センターホルダー
⑦	ベース敷きゴム	⑯	22XA刃(標準刃)
⑧	後支柱		
⑨	レール		

仕様

切巾 470mm  
 切厚 16mm  
 重量 6.6kg  
 寸法 725x235x205  
 標準刃 22XA

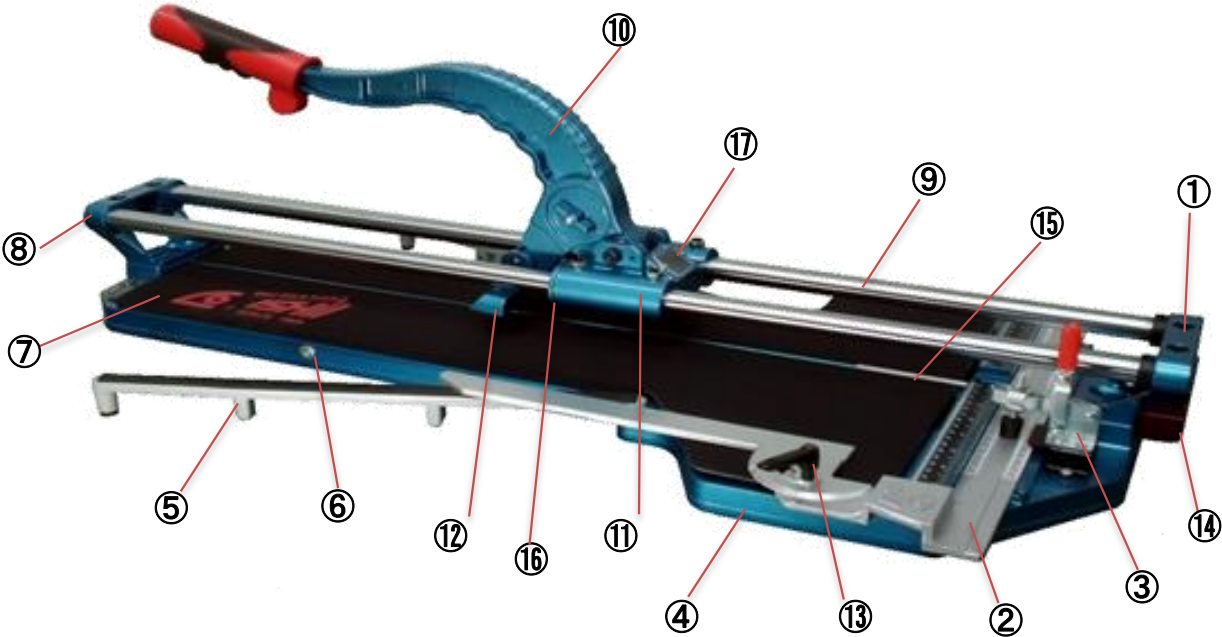
オプション刃

・137XA  
 ・8X

⑨オプション刃を購入する時は  
 チップホルダーもお買い求め下さい。

各部の名称

品番：CP-630STLB



機種： CP-630STLB			
①	前支柱	⑩	ハンドル
②	定規	⑪	スライドメガネ
③	定規止めレバー	⑫	タイル押え
④	ベース本体	⑬	分度器用レバー
⑤	磁石付アルミ脚	⑭	ラインレーザー
⑥	磁石止めネジ	⑮	センターホルダー
⑦	ベース敷きゴム	⑯	22XA刃(標準刃)
⑧	後支柱	⑰	拡大レンズ
⑨	レール		

仕様

切巾 630mm  
 切厚 16mm  
 重量 8.9kg  
 寸法 895x355x210  
 標準刃 22XA

オプション刃

- ・137XA
- ・8X

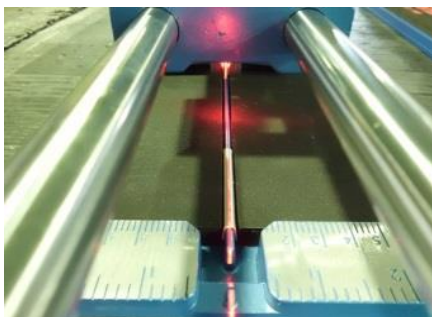
⑳オプション刃を購入する時は  
 チップホルダーもお買い求め下さい。

## レーザーの調整方法

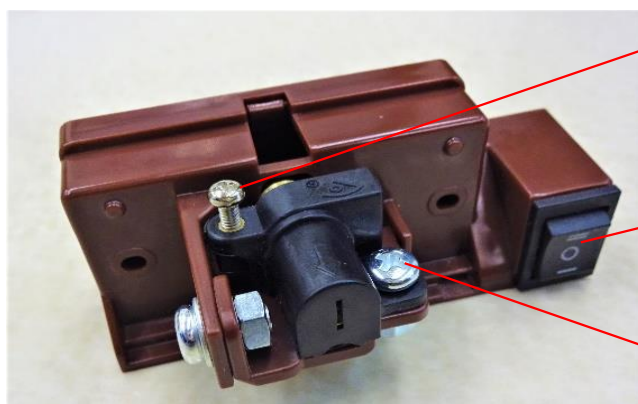
本機のハンドルを後方へ持っていきます。  
次にラインレーザーのスイッチを入れ(上)、レーザーのラインの位置を確認します。

レーザー光線が、切刃の真ん中より左右にずれている場合、プラスドライバーを使ってレーザーの平行調整ネジを少しゆるめ、次に指でレーザー先端部を左右に振り、レーザー光線を切刃の真ん中に合わせます。そのままずれない様に先端部を持ちながら平行調整ネジを締めます。レーザーの光線が切刃の真ん中に当たっていれば完了です。

①



②



垂直調整ネジ

スイッチ  
上 レーザー  
下 レーザーとLED

平行調整ネジ

## 電池(単3、2本) 交換方法

レーザー背面の、フタのネジを外し、カバー下側(突起)を手前に引けばフタが開きます。

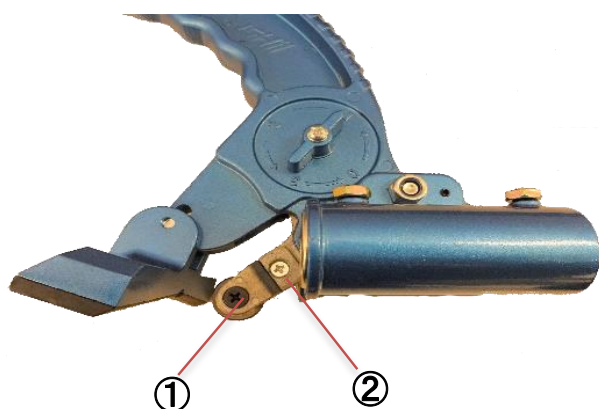
電池(単3、2本)を交換したら、先程と手順を逆にして下さい。

(購入時はテスト用電池を使用しておりますので、切れた場合は新しい電池と交換して下さい)



突起

## 刃交換方法



標準刃の22XA刃は①のネジを外して交換して下さい。  
オプション刃の137XAと8X刃はチップホルダーから  
②のネジを外し交換して下さい。



標準刃  
22XA



オプション刃  
137XA



オプション刃  
8X

⑨ オプション刃購入する時はチップホルダーは付いていません。  
チップホルダーもお買い求め下さい。

本製品は、出荷する前に一台一台組立、タイルにスジを入れて点検し確認検査合格したのち梱包しております。ご使用する前に表にある項目をチェックしていただき確認の上ご使用下さい。万が一不良があった場合は使用せずに、販売店にご連絡下さい。ご使用後の返品等は出来ませんのでご注意下さい。今後とも末永くお使いいただけますように宜しくお願い致します。

メーカー	出荷点検確認表	お客様
	ベース本体(割れ、歪み、目盛り)	
	アルミ脚、延長ベース	
	メガネの調整(ハンドルのガタツキ)	
	ハンドル(ネジ類、押え)	
	定規(ネジ、歪み、ベースとの調整)	
	レーザー(点灯消灯、刃との合致性)	※
	全ボルト、ナット類のチェック	
	刃の回転と切れ味	
	タイルのカット寸法(タイル切断)	
	品番、替刃シール・取扱説明書	

※レーザーは運送・衝撃等によりセンターからズれる場合がありますので使用する前はその都度確認調整して下さい。

検査人		
-----	--	--

商品についてのお問い合わせ、部品の購入等その他取扱上ご不明な点等ございましたら、お買い上げの販売店、もしくは(株)石井超硬工具製作所までお問い合わせ下さい。

\* 改良のためお断りなく仕様変更する場合があります。



**SHII** タイル工具の世界先進メーカー  
<http://www.ishiitools.jp/>  
**株式会社 石井超硬工具製作所**  
 E-mail : [japan@ishiitools.com](mailto:japan@ishiitools.com)  
 〒673-0443 兵庫県三木市別所町巴 32-1(三木工場公園)  
 TEL 0794-82-2325 FAX 0794-82-7374

